

Nubio / Nubia

12 V DC

2020-05, Rev. 1: 2020-08 • © L&S Deutschland GmbH
Technische Änderungen vorbehalten / Subject to technical changes / Modifications techniques réservées



**DE - GENERELLE SICHERHEITSHINWEISE**

1. Montage-/Gebrauchsanleitung vor Gebrauch sorgfältig lesen. 2. Aufbewahren für späteres Nachschlagen. 3. Einbau und Montage nur durch eine Elektrofachkraft unter Beachtung der geltenden nationalen Vorschriften. 4. Nur für den bestimmungsgemäßen Gebrauch verwenden (Innenbereich, Küchen usw.). 5. Zur Vermeidung von Gefährdungen darf eine beschädigte äußere flexible Leitung ausschließlich vom Hersteller oder einer vergleichbaren Fachkraft ausgetauscht werden. 6. Vorsicht bei scharfen Kanten. Verletzungsgefahr! 7. Reinigung mit einem feuchten Tuch. Keine starken Reinigungsmittel verwenden. 8. Weiterentwicklungen und technische Änderungen vorbehalten. 9. Bei Nichtbeachtung der Anleitung können Schäden am Gerät, Brand oder andere Gefahren auftreten und die Gewährleistung des Herstellers erlischt. 10. Die Lichtquelle dieser Leuchte ist nicht ersetzbar, wenn die Lichtquelle ihr Lebensdauerende erreicht hat, ist die gesamte Leuchte zu ersetzen.

GB - GENERAL SAFETY INFORMATION

1. Read the assembly instructions/instruction manual carefully before use. 2. Keep in a safe place for future reference. 3. Ensure that all installation and assembly work is carried out by a qualified electrician in line with the valid national regulations. 4. Only use as intended (indoors, kitchen etc.). 5. To avoid risks, any external flexible hoses showing signs of damage may only be replaced by the manufacturer or a qualified specialist. 6. Be careful of sharp edges. Risk of injury! 7. Clean with a damp cloth. Do not use strong cleaning agents. 8. Subject to further developments and technical modification. 9. Non-observance of the instructions could lead to damage to the device, fire or other risks, and will invalidate the manufacturer's warranty. 10. The light source of this lamp cannot be replaced. When the light source has reached the end of its service life, the entire lamp must be replaced.

FR - CONSIGNES GÉNÉRALES DE SÉCURITÉ

1. Lisez attentivement les instructions d'installation / d'utilisation avant utilisation. 2. À conserver pour une consultation ultérieure. 3. Installation et montage uniquement par un électricien qualifié conformément à la réglementation nationale en vigueur. 4. Convient uniquement pour l'usage prévu (intérieur, cuisine, etc.). 5. Pour éviter tout risque, un câble flexible externe endommagé ne doit être remplacé que par le fabricant ou par un professionnel qualifié. 6. Attention aux arêtes vives. Risque de blessure ! 7. Nettoyer avec un chiffon humide. Ne pas utiliser de produits de nettoyage agressifs. 8. Sous réserve d'améliorations au cours du développement et de modifications techniques. 9. Le non-respect des instructions peut entraîner des dégradations de l'appareil, un incendie ou d'autres dangers, et l'annulation de la garantie constructeur. 10. La source lumineuse de ce luminaire ne peut pas être remplacée. Lorsque la source lumineuse est arrivée en fin de vie, le luminaire entier doit être remplacé.

NL - ALGEMENE VEILIGHEIDSAANWIJZINGEN

1. Montage-/gebruiksaanwijzing vóór gebruik zorgvuldig lezen. 2. Bewaren voor toekomstig gebruik. 3. Inbouw en montage enkel door een electricien onder inachtneming van de geldende landelijke voorschriften. 4. Alleen voor het beoogde gebruik gebruiken (binnenshuis, keuken enz.). 5. Ter vermijding van gevaren mag een beschadigde buitenste flexibele leiding uitsluitend door de fabrikant of een vergelijkbare vakman vervangen worden. 6. Voorzichtig bij scherpe randen. Verwondingsgevaar! 7. Reiniging met een vochtige doek. Geen sterk schoonmaakmiddel gebruiken. 8. Verdere ontwikkelingen en technische wijzigingen voorbehouden. 9. De niet-naleving van de gebruiksaanwijzing kan leiden tot schade aan het apparaat, brand of andere gevaren en het vervallen van de garantie van de fabrikant. 10. De lichtbron van deze lamp kan niet worden vervangen, als de lichtbron aan het einde van haar levensduur is gekomen, moet de hele lamp worden vervangen.

ES - INSTRUCCIONES GENERALES DE SEGURIDAD

1. Lea atentamente las instrucciones de montaje y uso antes de utilizar el producto. 2. Guarde el manual para futuras consultas. 3. La instalación y el montaje solo deben ser realizados por electricistas cualificados de acuerdo con las normas nacionales aplicables. 4. Utilice el producto únicamente para el uso previsto (interiores, cocinas, etc.). 5. Si el cable flexible externo se daña, solo deberá ser reemplazado por el fabricante o un profesional similar para evitar riesgos. 6. Tenga cuidado con los bordes afilados. ¡Peligro de lesiones! 7. La limpieza se debe realizar con un paño

húmedo. No utilice productos de limpieza agresivos. 8. Sujeto a nuevos desarrollos y cambios técnicos. 9. El incumplimiento de las instrucciones puede dar lugar a daños en el aparato, incendios u otros peligros y supone la anulación de la garantía del fabricante. 10. La fuente de luz de esta lámpara no es reemplazable, al final de la vida útil de la fuente de luz debe sustituirse la lámpara completa.

IT - AVVERTENZE GENERALI PER LA SICUREZZA

1. Leggere attentamente le istruzioni di montaggio/per l'uso. 2. Conservare per eventuali consultazioni future. 3. Installazione e montaggio vanno eseguiti esclusivamente da un elettricista esperto nel rispetto delle disposizioni nazionali vigenti. 4. Da utilizzare solo per la sua destinazione d'uso (interni, cucina, ecc.). 5. Per evitare pericoli, un eventuale tubo flessibile esterno danneggiato può essere sostituito esclusivamente dal produttore o da un elettricista esperto. 6. Fare attenzione agli spigoli vivi. Pericolo di lesioni! 7. Pulire con un panno umido. Non utilizzare detersivi aggressivi. 8. Con riserva di modifiche tecniche e sviluppi ulteriori. 9. In caso di inosservanza delle istruzioni, possono verificarsi danni all'apparecchio, incendi o altri pericoli, con conseguente decadenza della garanzia del produttore. 10. La sorgente luminosa di questa lampada non è sostituibile; quando la sorgente luminosa ha terminato la sua durata di vita, l'intera lampada deve essere sostituita.

GR - ΓΕΝΙΚΕΣ ΥΠΟΔΕΙΞΕΙΣ ΓΙΑ ΤΗΝ ΑΣΦΑΛΕΙΑ

1. Διαβάστε προσεκτικά τις οδηγίες συναρμολόγησης/χρήσης πριν από τη χρήση. 2. Φυλάξτε τις για μελλοντική χρήση. 3. Τοποθέτηση και συναρμολόγηση μόνο από εξειδικευμένο ηλεκτρολόγο, λαμβάνοντας υπόψη τις ισχύουσες εθνικές προδιαγραφές. 4. Να γίνεται χρήση μόνο σύμφωνα με την προβλεπόμενη χρήση (εσωτερικοί χώροι, κουζίνες κ.λπ.). 5. Για την αποφυγή κινδύνων, ένα εξωτερικό εύκαμπτο καλώδιο που έχει υποστεί ζημιά επιτρέπεται να αντικαθίσταται αποκλειστικά από τον κατασκευαστή ή από παρόμοιο εξειδικευμένο τεχνικό. 6. Προσοχή στις αιχμηρές ακμές. Κίνδυνος τραυματισμού! 7. Καθαρισμός με ένα βρεγμένο πανί. Μη χρησιμοποιείτε ισχυρά καθαριστικά. 8. Με την επιφύλαξη τεχνολογικών εξελίξεων και τεχνικών τροποποιήσεων. 9. Σε περίπτωση μη τήρησης των οδηγιών μπορεί να εμφανιστούν ζημιές στη συσκευή, πυρκαγιά ή άλλοι κίνδυνοι και η εγγύηση του κατασκευαστή παύει να ισχύει. 10. Η πηγή φωτισμού αυτού του φωτιστικού δεν μπορεί να αντικατασταθεί. Όταν η πηγή φωτισμού φτάσει το τέλος της διάρκειας ζωής της, πρέπει να αντικαταστήσετε ολόκληρο το φωτιστικό.

PT - INSTRUÇÕES GERAIS DE SEGURANÇA

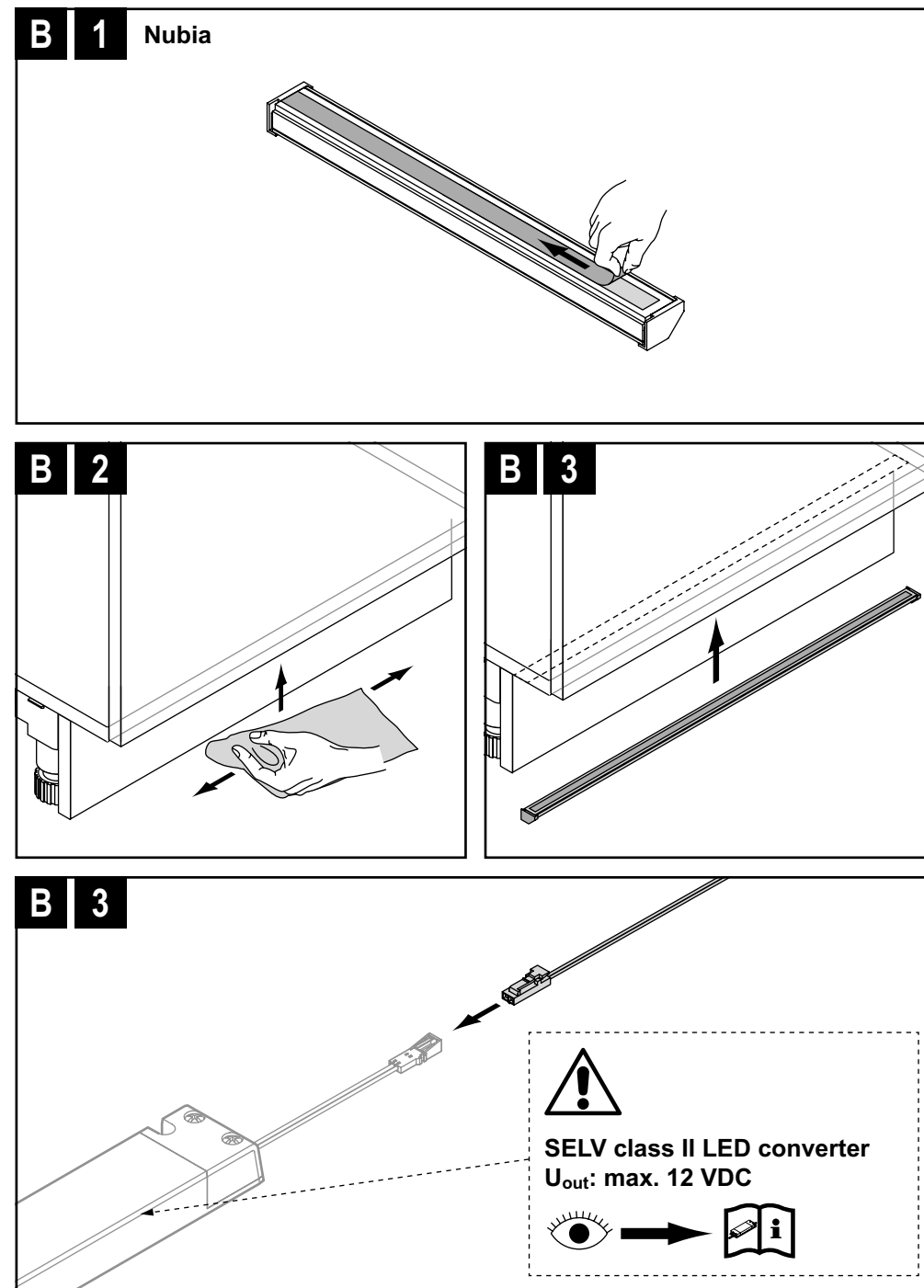
1. Ler atentamente as instruções de montagem/utilização antes da utilização. 2. Guardar para consulta futura. 3. A instalação e a montagem devem ser realizadas exclusivamente por um electricista, mediante o cumprimento das normas nacionais válidas. 4. Utilizar exclusivamente para o uso previsto (interior, cozinha, etc.). 5. Para prevenção de perigos, um tubo flexível externo que esteja danificado deve ser substituído exclusivamente pelo fabricante ou por um técnico equiparável. 6. Cuidado com arestas cortantes. Perigo de lesão! 7. Limpeza com um pano húmido. Não utilizar produtos de limpeza fortes. 8. Reserva-se o direito a efetuar melhorias e modificações técnicas. 9. No caso de incumprimento das instruções, podem ocorrer danos no aparelho, incêndio ou outros perigos e a garantia do fabricante é anulada. 10. A fonte de luz desta lâmpada não é substituível; se a fonte de luz atingir a respetiva vida útil, é necessário substituir a lâmpada completa.

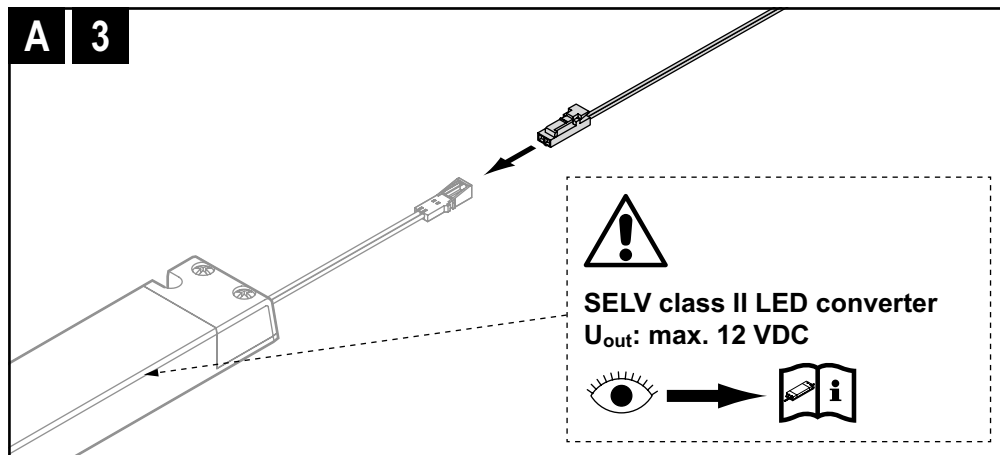
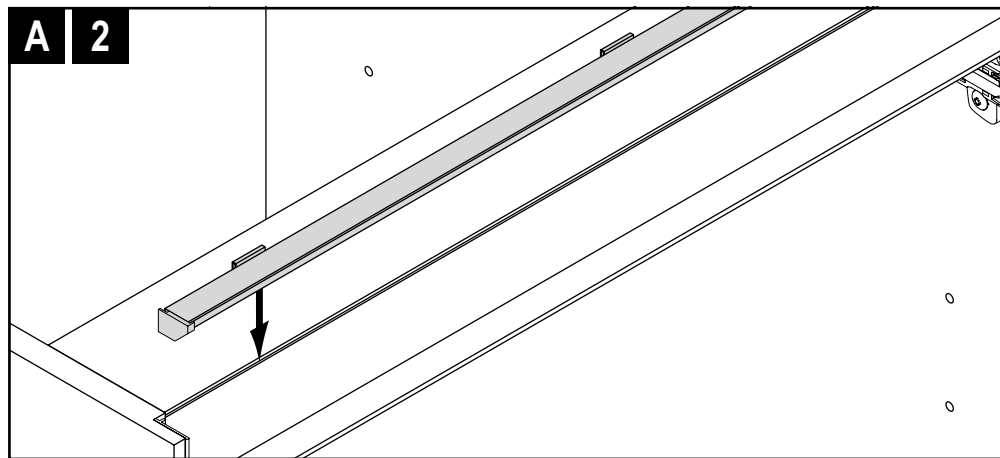
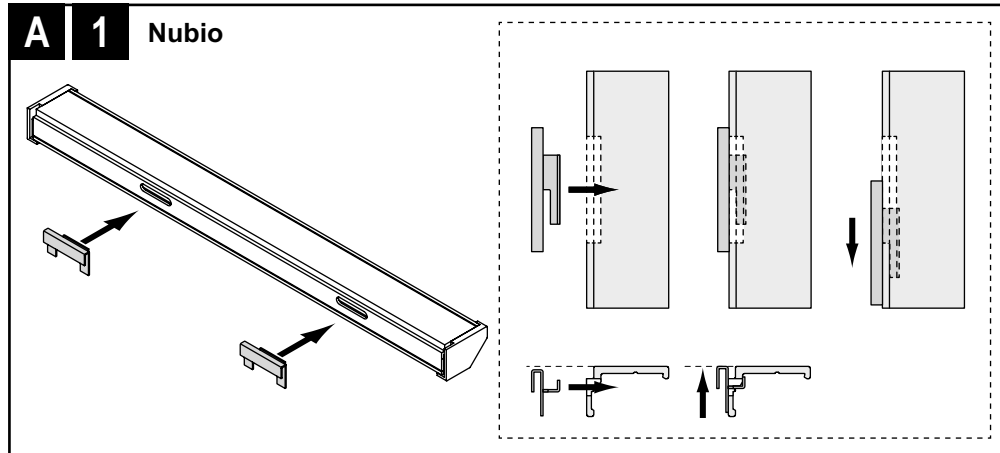
SE - GENERELLA SÄKERHETSHÄNSNINGAR

1. Läs monterings-/bruksanvisningen noggrant före användning. 2. Sparas för senare bruk. 3. Installation och montering får utföras endast av behörig elektriker med beaktande av gällande nationella föreskrifter. 4. För användas endast såsom avsett (inomhus, kök etc.). 5. För undvikande av faror får en skadad yttre böjlig ledning bytas ut endast genom tillverkaren eller jämförbar specialist. 6. Se upp med vassa kanter. Risk för personskador! 7. Rengöring med fuktig trasa. Använd inte starka rengöringsmedel. 8. Med förbehåll för vidareutveckling och tekniska ändringar. 9. Om anvisningen inte beaktas kan skador uppstå på enheten, brand eller andra faror uppträda och tillverkarens garanti upphöra att gälla. 10. Ljuskällan i denna lampa går inte att byta ut. När ljuskällan har tjänat ut skall hela lampan bytas.

DK - GENERELLE SIKKERHEDSHENVISNINGER

1. Læs monterings-/brugsanvisninger grundigt inden brug. 2. Opbevar til senere brug. 3. Indbygning og montering kun af en elektriker under hensyntagen til de gældende nationale bestemmelser. 4. Brug kun formålsbestemt (indendørs, køkkener osv.). 5. For at undgå risici må en beskadiget udvendigt fleksibel ledning kun udskiftes af producenten eller en tilsvarende fagmand. 6. Forsigtig ved skarpe kanter. Fare for kvæstelse-





ser! 7. Rengöring med en fuktig klud. Brug ingen stærke rengøringsmidler. 8. Videreudviklinger og tekniske ændringer forbeholdt. 9. Ved manglende overholdelse af vejledningen kan der opstå skader på apparatet, brand eller andre risici og producentens garanti bortfalder. 10. Lyskilden i denne lygte kan ikke udskiftes, når lyskildens levetid er udløbet, skal hele lygten udskiftes.

FI - YLEISET TURVALLISUUSOHJEET

1. Lue asennus- ja käyttöohje huolellisesti ennen käyttöä. 2. Säilytä myöhempää käyttöä varten. 3. Kiinnitys ja asennus ainoastaan sähköalan asiantuntijan toimesta voimassa olevat kansalliset määräykset huomiotta. 4. Ainoastaan tarkoituksenmukaisesti käytettäväksi (sisätiloissa, keittiöissä ym.). 5. Vaaratilanteiden välttämiseksi vaurioituneen joustavan ulkoisen johdon saa vaihtaa ainoastaan valmistaja tai vastaava alan ammattilainen. 6. Varo teräviä reunoja. Loukkaantumisaaralla! 7. Puhdistus kostealla liinalla. Älä käytä voimakkaita puhdistusaineita. 8. Oikeudet jatkokehitykseen ja teknisiin muutoksiin pidätetään. 9. Ohjeen huomiotta jättäminen voi aiheuttaa vaurioita laitteessa, tulipalon tai muita vaaratilanteita ja valmistajan takuun menettämisen. 10. Tämän valaisimen valonlähdeä ei voi vaihtaa. Jos valonlähteen elämäkaari on kulunut loppuun, on koko valaisin vaihdettava.

NO - GENERELLE SIKKERHETSANVISNINGER

1. Les monterings- og bruksanvisningen nøye før bruk. 2. Oppbevares for senere referanse. 3. Oppstilling og montering skal gjøres av en faglært elektriker i samsvar med gjeldende, nasjonalt regelverk. 4. Skal kun brukes til sitt egentlige formål (innenørs, på kjøkken osv.). 5. Hvis den er skadet, skal den fleksible ledningen bare byttes av produsenten eller en annen fagperson så all fare unngås. 6. Vær forsiktig med skarpe kanter. Fare for personskade! 7. Rengjøring med fuktig klut. Ikke bruk sterke rengjøringsmidler. 8. Det tas forbehold om videreutvikling og tekniske forandringer. 9. Manglende overholdelse av anvisningene kan medføre skade på apparatet, brann eller andre farer og at produsentens garanti opphører. 10. Lyskilden i denne lampen kan ikke skiftes. Når lyskilden har nådd sin levetid, må hele lampen skiftes ut.

RO - INSTRUCȚIUNI GENERALE DE SIGURANȚĂ

1. Înainte de utilizare este necesară lecturarea atentă a instrucțiunilor de montaj /utilizare. 2. A se păstra pentru o consultare ulterioară. 3. Instalarea și montajul pot fi efectuate numai de către un electrician specializat, cu respectarea reglementărilor naționale în vigoare. 4. Este permisă folosirea numai pentru utilizarea conform destinației (interior, bucătării etc.). 5. Pentru evitarea pericolului este permisă înlocuirea unei conuete flexibile exterioare deteriorate exclusiv de către producător sau de către un specialist similar. 6. Atenție la canturile ascuțite. Pericol de rănire! 7. Curățare cu o lavetă umedă. Nu este permisă utilizarea de soluții de curățare puternice. 8. Rezervat dreptul de a realiza perfecționări și modificări de natură tehnică. 9. În caz de nerespectare a instrucțiunilor se pot produce defecțiuni la nivelul echipamentului, incendiu sau alte pericole, iar garanția producătorului încetează. 10. Sursa de lumină a acestui corp de iluminat nu se poate înlocui, când sursa de lumină a ajuns la sfârșitul duratei sale de viață, întregul corp de iluminat trebuie să fie înlocuit.

RU - ОБЩИЕ ПРАВИЛА ТЕХНИКИ БЕЗОПАСНОСТИ

1. Перед использованием внимательно прочтите инструкцию по монтажу/эксплуатации. 2. Сохранить для дальнейшего использования в качестве справочного материала. 3. Установка и монтаж выполняются только профессиональным электриком в соответствии с действующими национальными предписаниями. 4. Использовать только по прямому назначению (в помещениях, кухнях и т. д.). 5. В целях обеспечения безопасности замену поврежденного внешнего гибкого кабеля должен проводить только производитель или аналогичный специалист. 6. Остерегаться острых краев. Опасность получения травм! 7. Очищать влажной ветошью. Не использовать агрессивных чистящих средств. 8. Компания оставляет за собой право на усовершенствование и внесение технических изменений. 10. Источник света в данном светильнике не подлежит замене, по истечении срока службы источника света следует полностью заменить светильник.

CZ - VŠEOBECNÁ BEZPEČNOSTNÍ UPOZORNĚNÍ

1. Návod k montáži/použití si pozorně přečtěte před použitím. 2. Uchovejte jej, abyste do něj mohli v budoucnu nahlédnout. 3. Zabudování a montáž smí provádět pouze kvalifikovaný elektrikář při zohlednění platných národních předpisů. 4. Používejte pouze v souladu s určením (vnitřní prostory, kuchyně atd.). 5. Pro zabránění nebezpečí smí poškozené vnější flexibilní vedení vyměnit pouze výrobce nebo obdobný odborník. 6. Dávejte pozor v případě ostrých hran. Nebezpečí zranění! 7. Čištění pomocí vlhké utěrky. Nepoužívejte silné čisticí prostředky.

8. Další vývoj a technické změny vyhrazeny. 9. V případě nedodržování návodu může dojít k poškození přístroje, požáru nebo vzniku jiných nebezpečí a skončí záruka poskytovaná výrobcem. 10. Světelný zdroj tohoto svítidla nelze vyměnit. Pokud světelný zdroj dosáhl konce své životnosti, je nutné vyměnit celé svítidlo.

HR - OPĆE SIGURNOSNE NAPOMENE

1. Prije uporabe pažljivo pročitaite upute za montažu/uporabu. 2. Spremiti za slučaj potrebe. 3. Ugradnju i montažu obavlja stručan električar uzavajući aktualne državne propise. 4. Upotrijebiti samo za pravilnu uporabu (zatvoreni prostor, kuhinje, itd.). 5. Da bi se izbjegla opasnost, oštećenje vanjski fleksibilni vod smije zamijeniti jedino proizvođač ili odgovarajući stručnjak. 6. Oprez kod ostrih rubova. Opasnost od ozljeda! 7. Čistiti vlažnom krpom. Ne upotrebljavati jaka sredstva za čišćenje. 8. Zadržati pravo na nadogradnje i tehničke promjene. 9. Kod neuvažavanja uputa može doći do oštećenja uređaja, požara ili drugih opasnosti te će se poništiti jamstvo proizvođača. 10. Izvor svjetla ove svjetiljke ne može se zamijeniti. Kada istekne vijek trajanja ovog izvora svjetla, treba zamijeniti kompletnu svjetiljku.

HU - ÁLTALÁNOS BIZTONSÁGI UTASÍTÁSOK

1. Az összeszerelési/használati útmutatót használat előtt körültekintően olvassa el. 2. Őrizze meg, hogy később is utána tudjon olvasni. 3. A beépítést és felszerelést csak villanyszerelő végézheti az érvényes nemzeti előírások figyelembevételével. 4. Csak rendeltetésszerűen használja (belső térben, konyhában, stb.). 5. A veszélyeztetések elkerülése érdekében a megsérült külső rugalmas vezeték cseréjét kizárólag a gyártó vagy megfelelő szakember végézheti. 6. Vigyázzon az éles szélekre! Sérülésveszély! 7. Tisztítás vedves ruhával. 8. Használaton agresszív tisztítószereket. 8. A továbbfejlesztés és a műszaki változtatás joga fenntartva. 9. Az útmutató figyelmen kívül hagyása esetén a készülék károsodhat, tűz keletkezhet vagy egyéb veszélyes helyzet alakulhat ki, és a gyártói garancia érvényét veszti. 10. A lámpa fényforrása nem cserélhető ki, ha a fényforrás elérté az élettartama végét, az egész lámpát le kell cserélni.

SK - VŠEOBECNÉ BEZPEČNOSTNÉ POKYNY

1. Pred použitím si dôkladne prečítajte návod na montáž a použitie. 2. Uchovajte pre ďalšie použitie. 3. Zabudovanie a montáž môže vykonať len kvalifikovaný elektrikár pri dodržaní platných národných predpisov. 4. Používajte len správnym spôsobom (interiér, kuchyňa atď.). 5. V rámci predchádzania nebezpečenstvu môže poškodené vonkajšie flexibilné vedenie vymeniť len odborník výrobcu alebo porovnateľný odborný pracovník. 6. Dávajte pozor na ostré hrany. Nebezpečenstvo zranenia! 7. Čistite vlhkou handrou. Nepoužívajte agresívne čistiace prostriedky. 8. Úpravy a technické zmeny vyhradíme. 9. Pri nedodržaní návodu môže dôjsť k poškodeniu zariadenia, k požiaru alebo inému nebezpečenstvu a zániku záruky výrobcu. 10. Svetelný zdroj tohto svietidla nie je možné vymeniť. Ak svetelný zdroj dosiahol koniec svojej životnosti, treba vymeniť celé svietidlo.

SI - SPLOŠNA VARNOSTNA NAVODILA

1. Pred uporabo pazorno preberite navodila za montažo/uporabo. 2. Shranite jih za poznejšo uporabo. 3. Ugradnjo in montažo lahko izvajajo samo električarji ob upoštevanju veljavnih nacionalnih predpisov. 4. Uporabljajte le za predvideno uporabo (v notranjih prostorih, kuhinjah itd.). 5. Da ne pride do poškodb, lahko poškodovano zunanjo fleksibilno napeljavno amenja le proizvajalec ali primerljiv strokovnjak. 6. Predvidno pri ostrih robovih. Obstaja nevarnost poškodb! 7. Čistite z vlažno krpo. Ne uporabljajte močnih čistil. 8. Prihranjujemo si pravico do nadaljnega razvoja in tehničnih sprememb. 9. Če navodil ne upoštevate, lahko pride do poškodb naprave, požara ali drugih nevarnosti in garancija proizvajalca preneha veljati. 10. Svetlobni vir je svetilke ni nadomestljiv. Ko se svetlobni vir izteče, je potrebno zamenjati celotno svetilko.

RS - OPŠTA BEZBEDNOŠNA UPUTSTVA

1. Pre upotrebe pažljivo pročitaite uputstvo za montažu/upotrebu. 2. Sačuvajte za kasnije prelistavanje. 3. Ugradnja i montaža samo od strane kvalifikovanog električara i u skladu sa važećim nacionalnim propisima. 4. Koristite samo za namenu upotrebu (unutarnji prostori, kuhinje, itd.). 5. Da biste izbegli opasnosti, oštećeni spoljni fleksibilni kabl može da se zameni samo od strane proizvođača ili sličnog stručnjaka. 6. Čuvajte se oštrih ivica. Opasnost od povreda! 7. Očistite vlažnom krpom. Ne koristite jake deterdijente. 8. Zadržavamo pravo na dalji razvoj i tehničke promene. 9. Nepoštovanje uputstava može dovesti do oštećenja uređaja, požara ili drugih opasnosti, a u tom slučaju se takođe poništava garancija proizvođača. 10. Izvor svetla ove lampe ne može da se zameni. Kada istekne rok trajanja izvora svetla, treba da se zameni kompletna lampica.

TR - GENEL EMNİYET TALİMATLARI

1. Kullanmadan önce kurulum / kullanım talimatlarını dikkatle okuyun. 2. Daha sonra başlamak üzere saklayın. 3. Takma ve montaj, yalnızca bir uzman elektrikçi tarafından geçerli ulusal mevzuata uygun şekilde yapılmalıdır. 4. Sadece amacına uygun şekilde kullanın (iç mekânlr, mutfak, vb.). 5. Her türlü riskin önüne geçmek amacıyla, hasar görmüş olan, esnek bir harici hat sadece üretici veya benzer niteliklere sahip bir uzman teknisyen tarafından yenisi ile değiştirilebilir. 6. Keskin kenarlara dikkat edin. Yaralanma riski! 7. Nemli bir bezle temizleyin. Güçlü temizlik maddeleri kullanmayın. 8. Üründe yapılacak geliştirme ve teknik değişiklik hakları mahfuzdur. 9. Talimatlara uyulmaması, üniteye hasara, yangına veya diğer tehlikelerin ortaya çıkmasına neden olabilir ve üretici garantisini geçersiz kılar. 10. Bu lambanın ışık kaynağı değiştirilemez, ışık kaynağı kullanımı ömrünün sonuna geldiğinde tüm lamba değiştirilmelidir.

PL - OGÓLNE WSKAZÓWKI BEZPIECZEŃSTWA

1. Przed użyciem należy dokładnie przeczytać instrukcję montażu/uzycowania. 2. Instrukcję należy zachować na wypadek potrzeby skorzystania z niej w przyszłości. 3. Czynnności montażowe wolno przeprowadzać tylko elektrykowi z uwzględnieniem obowiązujących przepisów krajowych. 4. Stosować tylko zgodnie z przeznaczeniem (wewnątrz budynku, kuchnie itp.). 5. Aby uniknąć zagrożenia, uszkodzony zewnętrzny przewód giętki może wymienić wyłącznie producent lub specjalista dysponujący podobnymi kompetencjami. 6. Zachować ostrożność w przypadku ostrych krawędzi. Niebezpieczeństwo obrażeń! 7. Czyszczenie przy użyciu wilgotnej szmatki. Nie stosować mocnych środków czyszczących. 8. Zmiany wynikające z dalszego rozwoju oraz zmiany techniczne zastrzeżone. 9. W przypadku nieprzestrzegania instrukcji może dojść do uszkodzeń urządzenia, pożaru lub innych zagrożeń oraz wygaśnięcia gwarancji producenta. 10. Źródła światła tej oprawy nie można wymienić. Jeżeli źródło światła osiągnęło kres żywotności, należy wymienić całą oprawę.

BG - ОБЩИ УКАЗАНИЯ ЗА БЕЗОПАСНОСТ

1. Преди употреба прочетете внимателно инструкциите за монтаж/употреба. 2. Запазете за по-нататъшни справки. 3. Вграждането и монтажът трябва да се извършват само от квалифициран електротехник съгласно приложимите национални разпоредби. 4. Използвайте само по предназначение (интериор, кухня и др.). 5. За избягване на опасности повреденият външен гъвкав кабел може да се сменя само от производителя или от подобен специалист. 6. Внимавайте с остри ръбове. Опасност от нараняване! 7. Почиствайте с влажна кърпа. Не използвайте силни почистващи препарати. 8. Запазваме правото си на по-нататъшни подобрения и технически промени. 9. При неспазване на указанията могат да възникнат щети по уреда, пожар или други опасности, като това анулира гаранцията на производителя. 10. Светлинният източник на тази лампа не подлежи на смяна. Когато светлинният източник достигне края на експлоатацията си живот, трябва да смените цялата лампа.

EE - ÜLDISED OHUTUSJUHIDED

1. Enne kasutamist lugege hoolikalt paigaldus-/kasutusjuhendit. 2. Hoidke hilisemaks kasutamiseks alles. 3. Kokkupaneku ja paigaldusega tohivad kehtivate riiklike eeskirjade järgi tegeleda elektrikud. 4. Kasutage ainult sihipäraseid (ruumis sees, köökides jne). 5. Ohu vältimiseks tohib kahjustatud painduvaid väliskaableid vahetada ainult tootja või samaväärne spetsialist. 6. Olge ettevaatlik teravate servade suhtes. Vigastusohu! 7. Puhastage niiske lapiga. Ärge kasutage tugevatoimelisi puhastusvahendeid. 8. Tootearendus ja tehniliste muudatuste õigus on reserveeritud. 9. Juhendi eiramisel võib seade saada kahjustada, tekkida tulekahju või esineda muud ohud ning tootja garantii muutuda kehtetuks. 10. Selle valgusti valgusallikas ei ole vahetatav; kui valgusallika kasutusiga on lõppenud, tuleb väija vahetada kogu valgusti.

IE - GNÁTH-THREORACHA

1. Léigh an treoir feistithe/úsáide roimh úsáid. 2. Hoidke hilisemaks kasutamiseks alles. 3. Saineolaí leictreachais amháin a dhéanfaidh suiteáil agus feistiú agus ní mór cloi leis na rialacháin náisiúnta. 4. Ná úsáidtear é ach dá bhfuil sé beartaithe (laistigh, cistineacha, srl.). 5. Chun dainséar a sheachaint ní ceadmhach ach don déantúsóir nó saineolaí cosúil leis piobán solúbtha damáistithe a athsholáthar. 6. Aire, faobhair ghéara. Baol gortaithe! 7. Glan le héadach tais. Ná úsáid glantóirí láidre. 8. Coinnítear an ceart tuilleadh forbartha agus athruithe. 9. Mura glóitear leis an treoir d'fhéadadh damáiste. 10. Ní féidir foinse solais an lampa seo a athsholáthar. Nuair a bhíonn saolré na foinse solais istigh ní mór an lampa ar fad a athsholáthar.

LV - VISPĀRĪGĪE DROŠĪBAS NORĀDĪJUMI

1. Pirms lietošanas uzmanīgi izlasiet montāžas/lietošanas pamācību. 2. Saglabāiet to turpmākai lietošanai. 3. Uzstādīšanu un montāžu drīkst veikt tikai speciālisti saskaņā ar valsts spēkā esošajiem noteikumiem. 4. Izmantot tikai paredzētajiem mērķiem (telpās, virtuvēs u.tml.). 5. Drošības apsvērumu dēļ jābūtu ārējo elastīgo vadu drīkst nomainīt tikai ražotājs vai līdzvērtīgs tehniskais speciālists. 6. Esiet uzmanīgi ar asām malām. Savainojumu gūšanas risks! 7. Tīriet ar mitru drānu. Neizmantojiet spēcīgu tīrīšanas līdzekļus. 8. Tiek paturētas tiesības veikt pilnveidojumus un tehniskas izmaiņas. 9. Ja netiek ievērota pamācība, var rasties ierīces bojājumi, ugunsgrēks vai cits apdraudējums, turklāt ražotāja garantija nav spēkā. 10. Šī gaismas ķermeņa gaismas avotu nevar nomainīt. Beidzoties gaismas avota kalpošanas laikam, ir jānomaina viss gaismas ķermenis.

LT - BENDROSIS SAUGOS NUORODOS

1. Prieš naudodami atidžiai perskaitykite montavimo / naudojimo instrukciją. 2. Išsaugokite, kad galėtumėte pasinaudoti vėliau. 3. Montuoti leidžiama tik kvalifikuotam elektrikui, laikantis šalyje galiojančių taisyklių. 4. Naudokite tik pagal paskirtį (vidaus srityje, virtuvėse ir t. t.). 5. Norint išvengti pavojaus, išorinį lankstųjį laidą leidžiama keisti tik gamintojui arba panašiam specialistui. 6. Būkite atsargūs su aštriomis briaunomis. Pavojus susižeisti! 7. Valykite drėgna šluoste. Nenaudokite agresyvių valymo priemonių. 8. Pasilikame teisę tobulinti ir atlikti techninius pakeitimus. 9. Nesilaikant instrukcijos, gali būti pažeistas prietaisas, kilti gaisras arba panašiu pavojų bei taps negaliojanti gamintojo garantija. 10. Šio šviestuvo šviesos šaltinio pakeisti negalima, nes šviesos šaltinis pasiekė eksploataavimo trukmės ribą, todėl reikia pakeisti visą šviestuvą.

MT - STRUZZJONIJET ĠENERALI TAS-SIGURTĀ

1. Aqra sewwa l-istruzzjonijiet tal-immuntar/manwal ta' struzzjoni qabel l-użu. 2. Ahżen għal referenza fil-futur. 3. L-installazzjoni u l-assemblaġġ għandhom isiru biss minn elettricista kwalifikat li josserva r-regolamenti nazzjonali applikabbli. 4. Uża biss għall-użu xieraq (interjuri, kċejjen, eċċ.). 5. Biex jiġu evitati perikli, kejbil bil-fsara li jkun estern u flessibbli jista' jnibdel biss mill-manifattur jew speċjalista komparabbli. 6. Ogħod attent/ a mit-truf li jaqtqghu. Riskju ta' korriment! 7. Naddaf b'ċarruta niedja. Tużax detergenti qawwija. 8. Soġġetti għal żviluppi ulterjuri u bidliet teknici. 9. Jekk ma jissewvux l-istruzzjonijiet tista' ttrrżulta hsara fit-tagħmir, nar jew perikli oħra, u l-garanzija tal-manifattur ma tibqax tghodd. 10. Is-sors tad-dawl ta' din il-lampa ma jistax jnibdel meta s-sors tad-dawl jilhaq tmiem il-hajja tas-servizz tiegħu, għandha tnbidel il-lampa kollha.

