

# AVENTOS HL

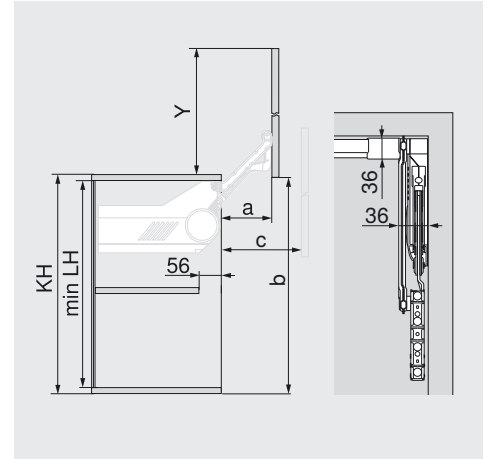
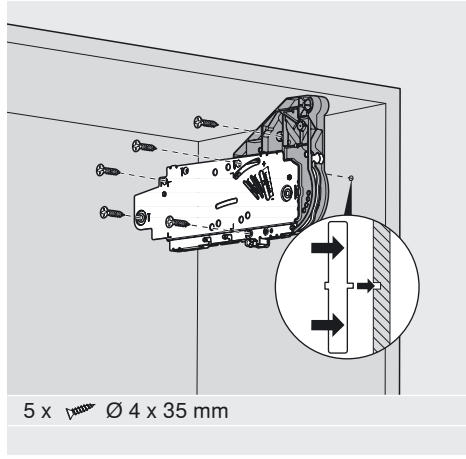
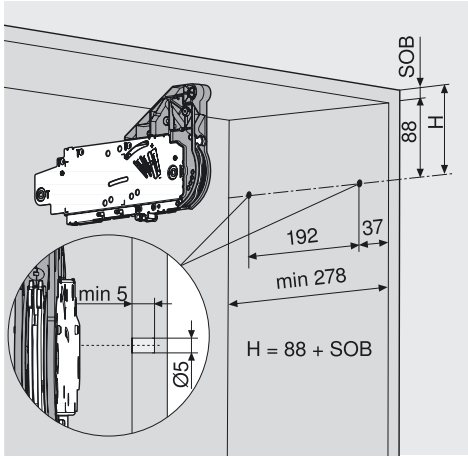
Die Planungsmaße für SERVO-DRIVE für AVENTOS entnehmen Sie bitte den speziellen Planungsangaben. / Please see special installation instructions for installation dimensions for SERVO-DRIVE for AVENTOS. / Pour obtenir les mesures de planification pour SERVO-DRIVE pour AVENTOS, veuillez consulter les données de planification spéciales. / Per le misure di progettazione relative a SERVO-DRIVE per AVENTOS si prega di far riferimento alle indicazioni di progettazione specifiche. / Sacen las medidas de planificación para SERVO-DRIVE para AVENTOS de los datos especiales de planificación. / Wymiary planowania SERVO-DRIVE do AVENTOS znajdują Państwo w specjalnych instrukcjach.



Technische Änderungen vorbehalten / Subject to technical changes without notice / Modifications techniques réservées / Con riserva di modifiche tecniche e del programma di produzione / Sujeto a modificaciones técnicas sin previo aviso / Zmiany techniczne zastrzeżone

Julius Blum GmbH  
Beschlägefabrik  
A 6973 Höchst, Austria  
Tel.: +43 5578 705-0  
Fax: +43 5578 705-44  
E-Mail: [info@blum.com](mailto:info@blum.com)  
[www.blum.com](http://www.blum.com)

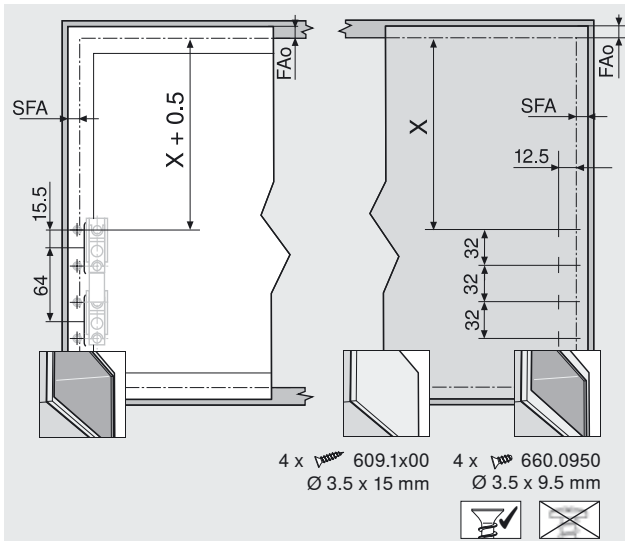
# Planung / Planning / Planification / Progettazione / Planificación / Planowanie



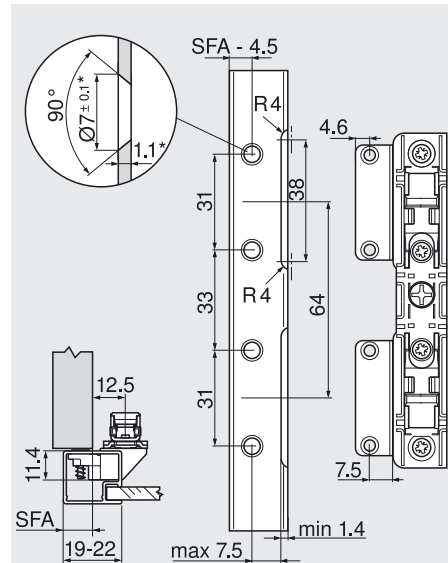
FAo	Frontaufschlag oben / upper front overlay / recouvrement supérieur / battuta frontale superiore / recubrimiento superior del frente / Naloženie górnego frontu
H	Höhe / height / hauteur / altezza / altura / Wysokość
HP	Hebelpaket / level arm / packs de bras / pacchetto leve / paquete del brazo / Podnośnik teleskopowy
KB	Korpusbreite / carcass width / largeur corps de meuble / larghezza corpo mobile / ancho cuerpo de mueble / Szerokość korpusu
KH	Korpushöhe / cabinet height / hauteur corps de meuble / altezza del corpo mobile / altura de cuerpo de mueble / Wysokość korpusu
KS	Korpusstärke / cabinet thickness / épaisseur de corps de meuble / spessore fianco / espesor del mueble / Grubość korpusu
LH	Lichte Höhe / internal height / hauteur intérieure / altezza utile / altura interior / Wysokość wewnętrzna
LW	Lichte Weite / inner width / largeur intérieure / larghezza interna / ancho interior mueble / szerokość wewnętrzna
SFA	Seitlicher Frontaufschlag / side front overlay / recouvrement latéral / sormonto laterale / recubrimiento lateral del frente / Boczne nalożenie frontu
SOB	Stärke Oberboden / top panel thickness / épaisseur du fond supérieure / spessore del cappello del mobile / espesor del sobre superior / Grubość wieńca górnego

HP	a (mm)	b (mm)*	c (mm)	min. LH (mm)*	Y (mm)*
20L3200.06	114.0	257.0	159.0	262.0	264.0
20L3500.06	146.0	345.0	209.0	312.0	352.0
20L3800.06	178.0	433.0	259.0	362.0	440.0
20L3900.06	210.0	522.0	309.5	412.0	529.0

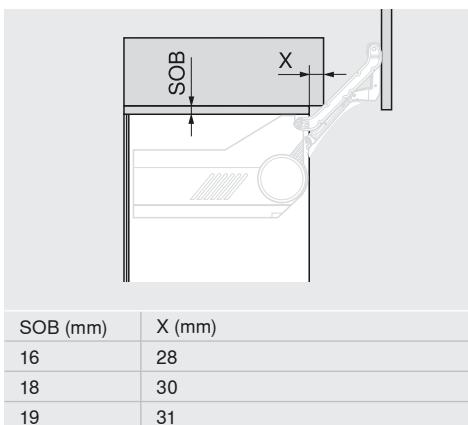
\* Maße bezogen auf Fuge unten = 0 mm  
 Dimensions apply to lower gap = 0 mm  
 Mesures rapportées à un jeu inférieur = 0 mm  
 Misure riferite alla fuga inferiore = 0 mm  
 Las medidas hacen ref. a un juego interior inferior = 0 mm  
 Wymiary odnoszą się do dolnej szczeliny = 0 mm



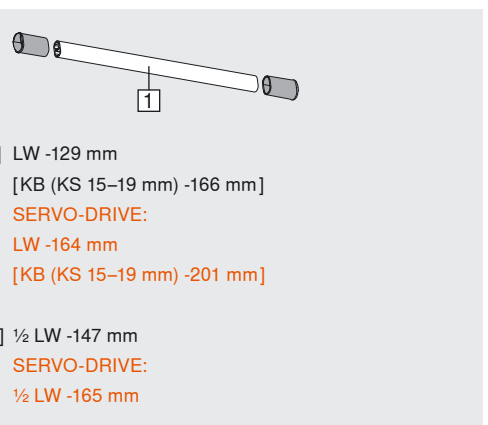
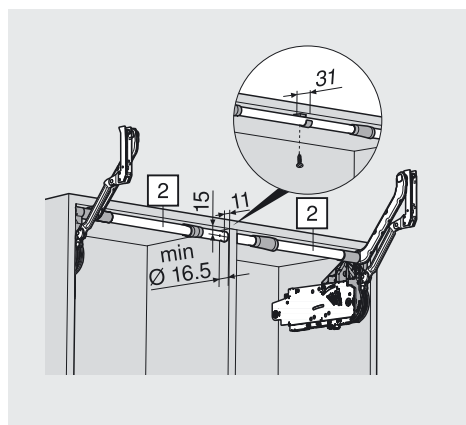
HP	X (mm)	HP	X (mm)
20L3200.06	153	20L3800.06	253
20L3500.06	203	20L3900.06	303



\* Bei Veränderung der Materialstärke die Bearbeitungsmaße anpassen.  
 When changing material thickness, adjust the assembly dimensions accordingly.  
 En cas de modification de l'épaisseur du matériau, adapter les dimensions d'usinage.  
 In caso di modifiche dello spessore del materiale adattare le quote di lavorazione.  
 Adaptar las medidas de fabricación a los distintos espesores del material.  
 Przy zmianie grubości materiału dopasować wymiary obróbki.



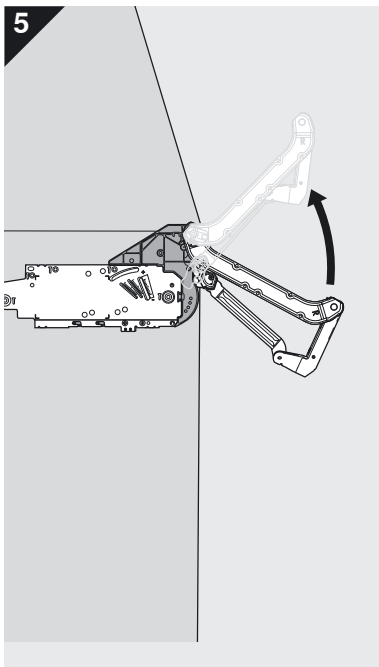
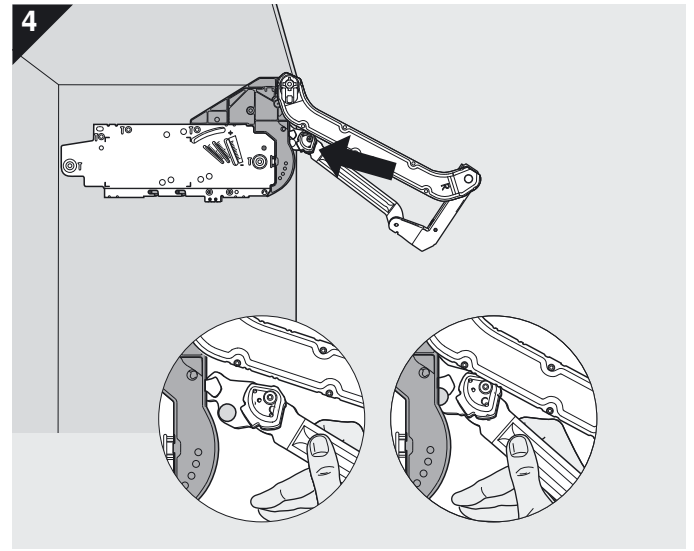
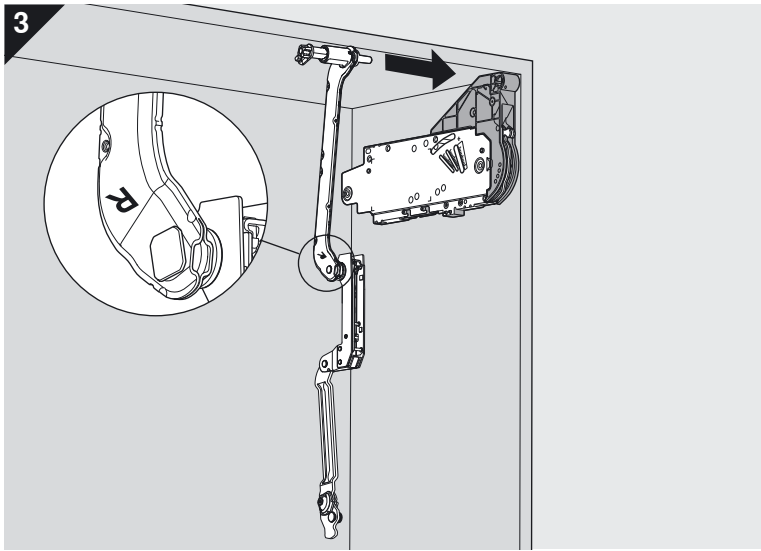
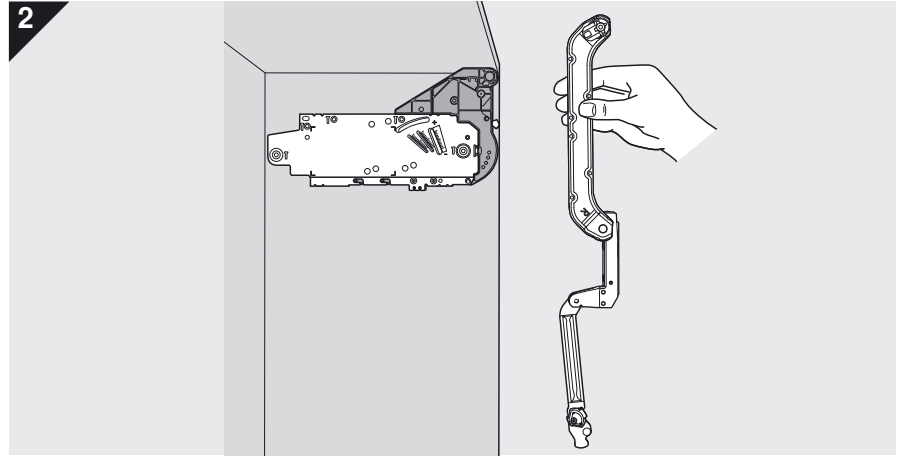
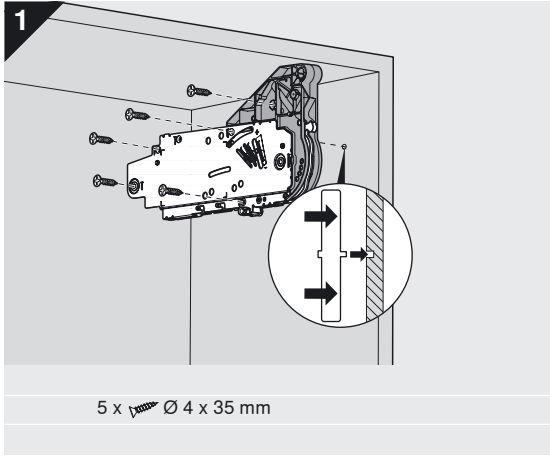
SOB (mm)	X (mm)
16	28
18	30
19	31



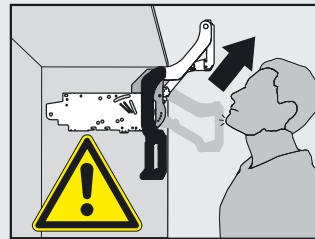
[1] LW -129 mm  
 [KB (KS 15-19 mm) -166 mm]  
**SERVO-DRIVE:**  
 LW -164 mm  
 [KB (KS 15-19 mm) -201 mm]

[2] ½ LW -147 mm  
**SERVO-DRIVE:**  
 ½ LW -165 mm

# Montage / Assembly / Montage / Montaggio / Montaje / Montaż



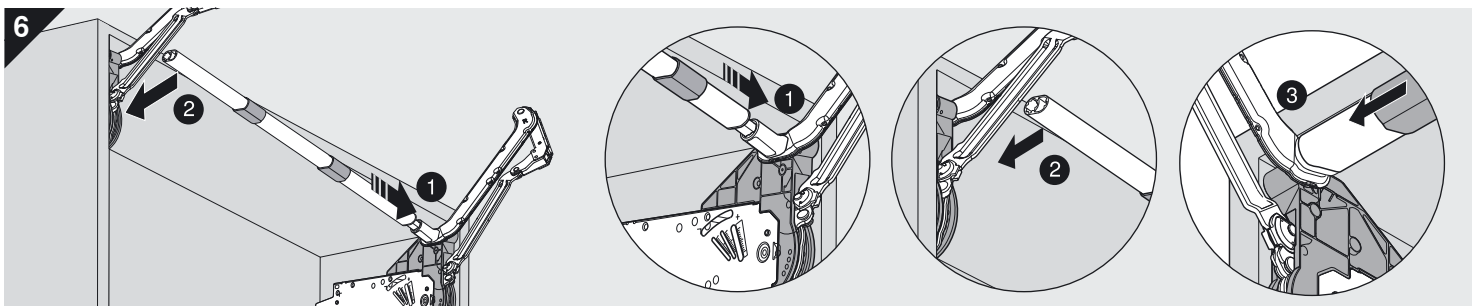
**Warnung / Warning / Attention / Attenzione / Advertencia / Ostrzeżenie / 警告**

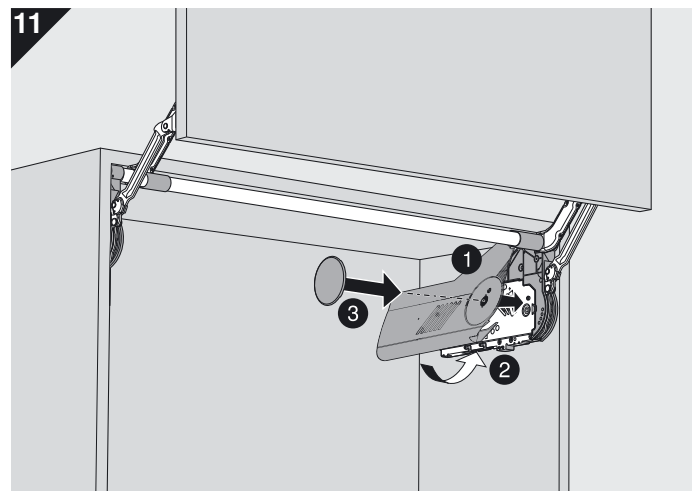
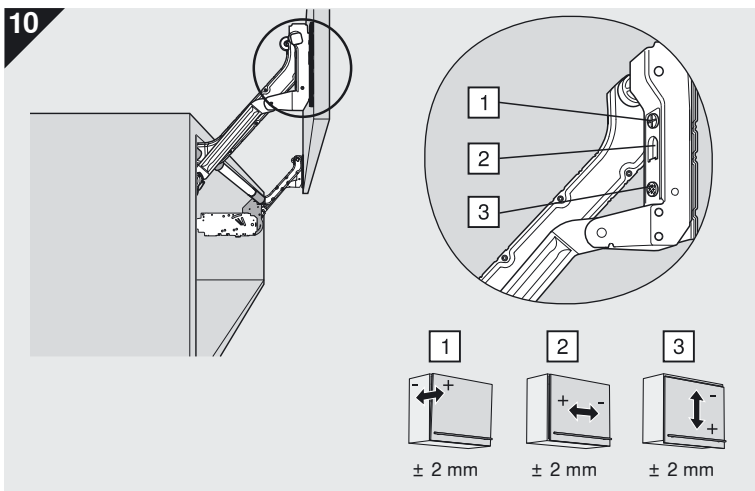
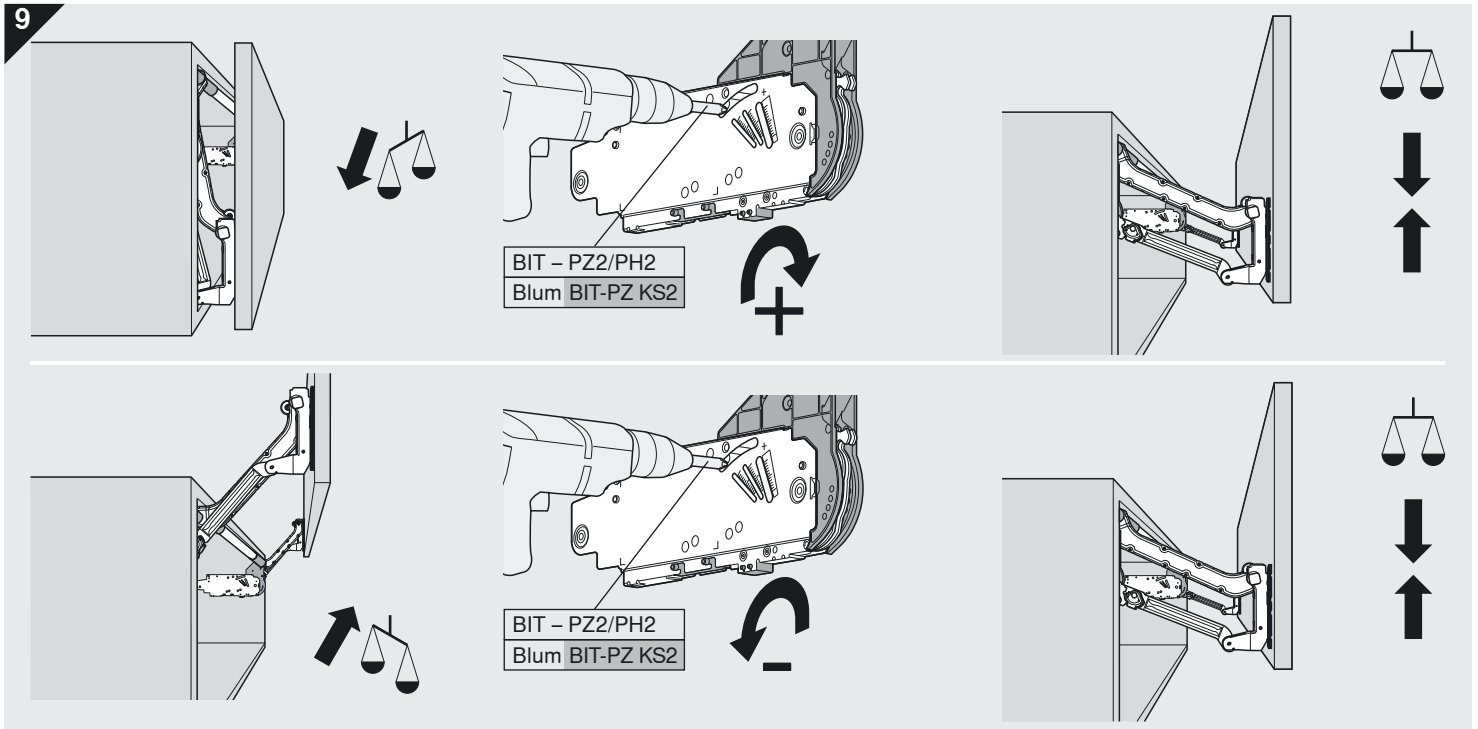
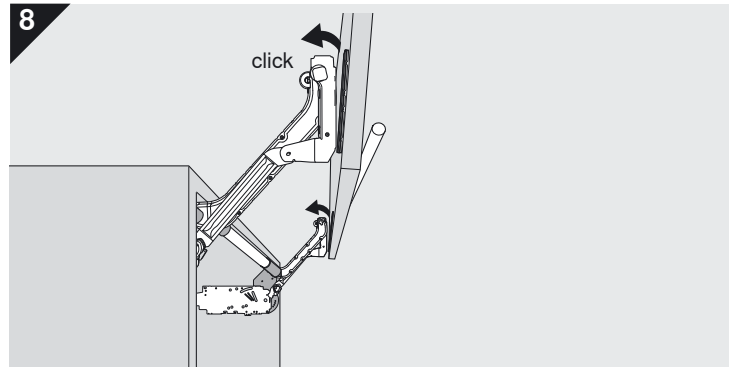
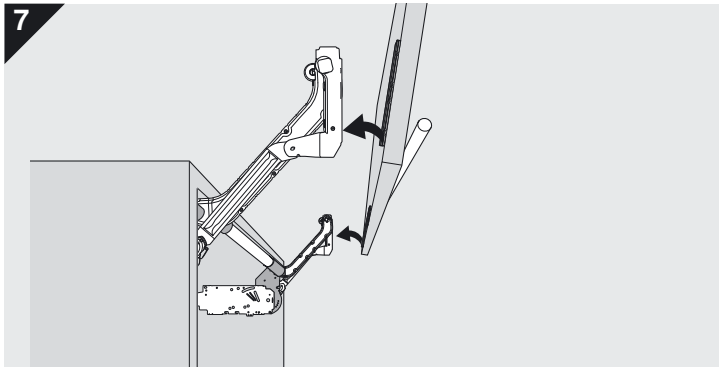


Verletzungsgefahr durch hochspringendes Hebelpaket!  
 Risk of injury by spring-loaded lever assembly!  
 Risque de blessure en cas de relevage brusque du pack de bras !  
 Pericolo di lesioni a causa del possibile scatto verso l'alto della pacchetto leve!  
 Peligro de lesiones por salto del brazo.  
 Niebezpieczeństwo zranienia przez gwałtownie unoszący się podnośnik!  
 アーム部分が跳ね上がるとケガをする危険があります

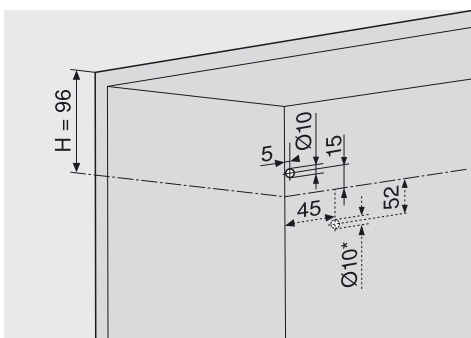


Hebelpaket nicht nach unten drücken, sondern entfernen.  
 Do not push lever assembly down without door attached but remove.  
 Ne pas pousser le pack de bras vers le bas, mais le retirer.  
 Non spingere verso il basso il pacchetto leve, altrimenti rimuoverlo.  
 No apretar el brazo hacia abajo, si no retirarlo.  
 Nie opuszczać podnośnika lecz wyjąć.  
 アーム部分は下に向けて押さえずに外してください。





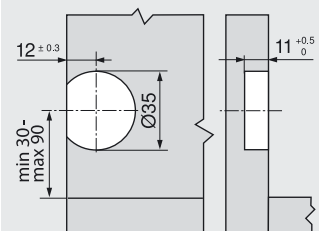
**SERVO-DRIVE für / for / pour / per / del / do AVENTOS HL**

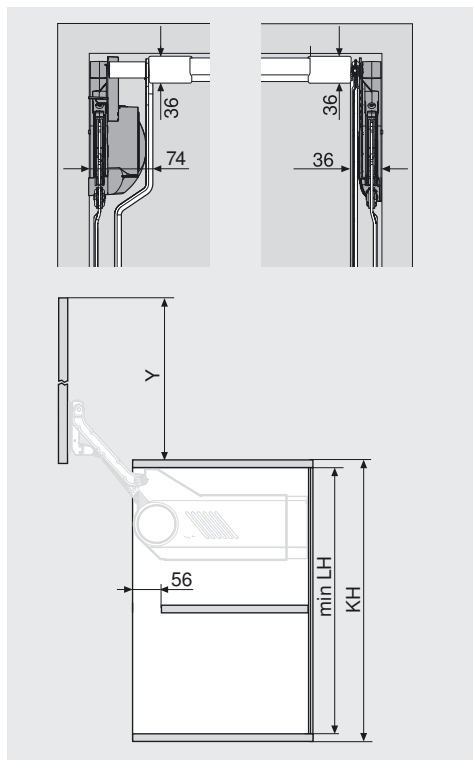


Verteilerkabel – nur auf linker Seite  
Distribution cable – only on the left side  
Câble de distribution – uniquement sur le côté gauche  
Cavo di distribuzione – solo sul fianco sinistro  
Cable de distribución – sólo en el lado izquierdo  
Przewód zasilający – tylko po lewej stronie

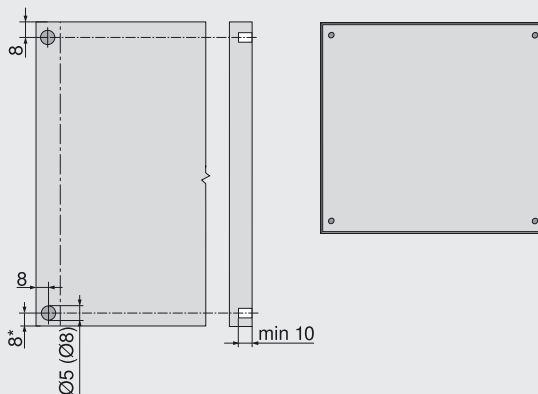
\* Alternativbohrung  
Alternative drilling  
Perçage alternatif  
Foratura alternativa  
Taladrado alternativo  
Otwór alternatywny

SERVO-DRIVE-Schalter / Switch / Bouton radio /  
Interruttore / Interruptor / Włącznik





Blum-Distanzpuffer / Blum distance bumper / Butée Blum / Respingente Blum /  
Distanciador de amortiguación de Blum / Dystans Blum

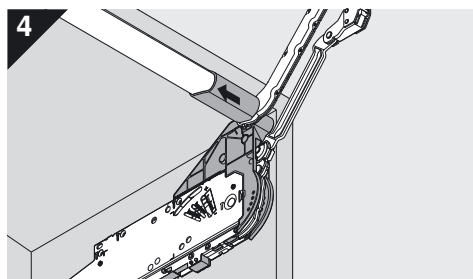
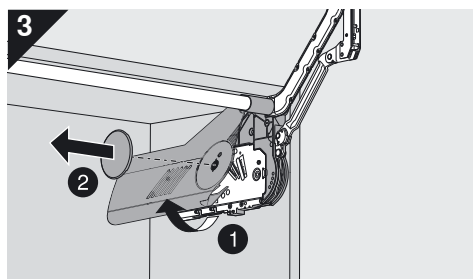
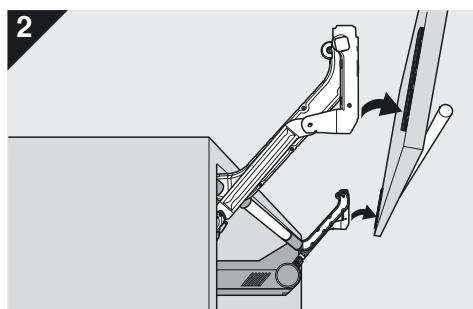
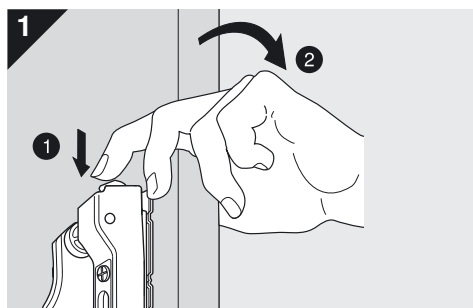


Alurahmen:  
Bohrung in Korpusseite vorsehen.  
Aluminium frame:  
Drilling into the cabinet side.  
Cadre en aluminium : prévoir un perçage pour la butée Blum dans le côté du corps de meuble.  
Telai in alluminio: prevedere la foratura per il respingente Blum nel fianco del corpo mobile.  
Marco de aluminio: Tener en cuenta el taladrado para el costado del cuerpo.  
Ramka aluminiumowa: Przewidzieć otwór na dystans Blum w boku korpusu

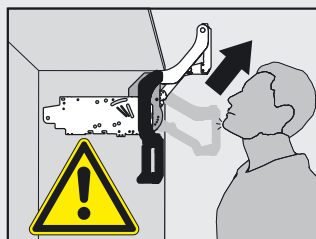
Blum-Distanzpuffer nicht einleimen / Do not glue the Blum distance bumper / Ne pas encoller la butée Blum /  
Non incollare i respingenti Blum / No introduzca el distanciador de amortiguación de Blum /  
Nie naklejać dystansu Blum

\* ab Korpusunterkante bei nach unten überstehenden Fronten / from cabinet front edge for fronts that protrude below / à partir du bord inférieur du corps sur les faces en saillie vers le bas / dal bordo inferiore del corpo mobile con frontali sporgenti verso il basso / desde la arista inferior del cuerpo hasta los frentes situados debajo / od dolnej krawędzi korpusu przy wysuniętych w dół frontach

## Demontage / Removal / Démontage / Smontaggio / Desmontaje / Demontaż



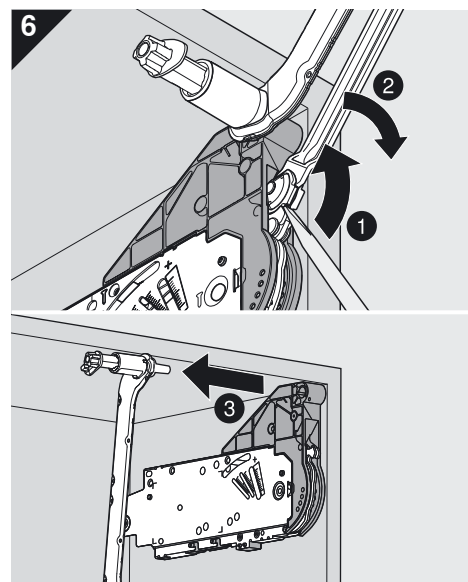
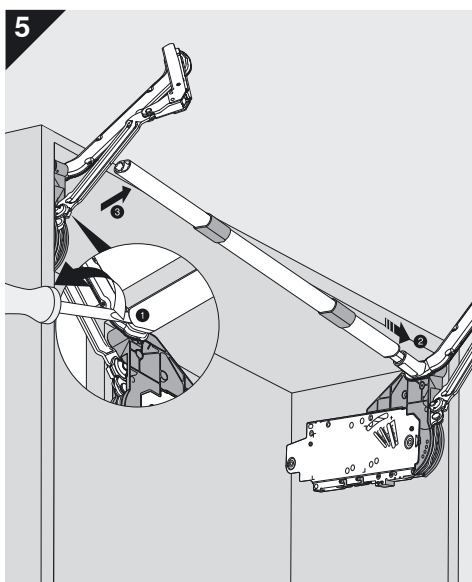
### ⚠ Warning / Warnung / Attention / Attenzione / Advertencia / Ostrzeżenie / 警告



Verletzungsgefahr durch hochspringendes Hebelpaket!  
Risk of injury by spring-loaded lever assembly!  
Risque de blessure en cas de relevage brusque du pack de bras !  
Pericolo di lesioni a causa del possibile scatto verso l'alto della pacchetto leve!  
Peligro de lesiones por salto del brazo.  
Niebezpieczeństwo zranienia przez gwałtownie unoszący się podnośnik!  
アーム部分が跳ね上がるとケガをする危険があります



Hebelpaket nicht nach unten drücken, sondern entfernen.  
Do not push lever assembly down without door attached but remove.  
Ne pas pousser le pack de bras vers le bas, mais le retirer.  
Non spingere verso il basso il pacchetto leve, altrimenti rimuoverlo.  
No apretar el brazo hacia abajo, si no retirarlo.  
Nie opuszczać podnośnika lecz wyjąć.  
アーム部分は下に向けて押さえずに外してください。





# WARNING 警告



AR	ذراع الرافعة قد يندفع بقوة ويحدث جرح	لا تقوم بدفع الذراع الى اسفل
BG	Опасност от нараняване чрез повдигания пакет!	Повдиганият пакет да не се натиска надолу, а да се отстранява.
CS	Vystřelující ramena jsou zdrojem nebezpečí zranění!	Netlačte ramena směrem dolů, nýbrž je odstraňte.
DA	Risiko for at komme til skade ved opsvingning af løfteanordning.	Løfteanordning må ikke trykkes nedad, men fjernes.
DE	Verletzungsgefahr durch hochspringendes Hebelpaket!	Hebelpaket nicht nach unten drücken, sondern entfernen.
EL	Ο βραχίονας μπορεί να πεταχτεί προς τα επάνω και να προκαλέσει τραυματισμό.	Μην σπρώχνετε προς τα κάτω το βραχίονα.
EN	Risk of injury by spring-loaded lever assembly!	Do not push lever assembly down without door attached but remove.
ES	Peligro de lesiones por salto del brazo.	No apretar el brazo hacia abajo, si no retirarlo.
ET	Kang-hoob võib viskuda üles ja põhjustada trauma.	Ära tõmba alla kang-hooba.
FI	Loukkaantumisvaara – osa voi ponnahtaa ylöspäin!	Osaa ei saa painaa alaspäin, vaan se pitää poistaa.
FR	Risque de blessure en cas de relevage brusque du pack de bras !	Ne pas pousser le pack de bras vers le bas, mais le retirer.
HR	Opasnost od ozljeda uslijed paketa poluga koji iskače!	Paket poluga ne pritišćite prema dolje, već ga uklonite.
HU	Sérülésveszély a felugró teleszkópos emelőkar miatt!	Az emelőkar csomagot ne lefelé nyomja hanem távolítsa el!
IT	Pericolo di lesioni a causa del possibile scatto verso l'alto del pacchetto leve!	Non spingere verso il basso il pacchetto leve, altrimenti rimuoverlo.
IW	זרוע ההרמה עלולה לקפוץ כלפי מעלה ולגרם לפציעה	אסור לדחוף את זרוע ההרמה כלפי מטה
JA	アームが跳ね上がってケガをする可能性があります。	アームを外す時は下に押さないでください。
LT	Svertas gali savaimė atšokti aukštyn ir sužeisti.	Niekada nespaukite žemyn sverto.
LV	Atbalsta svira var strauji atvērties uz augšu un radīt traumu.	Nespiediet uz leju atbalsta sviru.
NL	Risico tot kwetsuren door omhoogspringende hefboom!	Hefboom niet naar onder duwen maar verwijderen.
NO	Kraftigt fjærpakke. Fare for skade !	Ikke press løftearmen ned. Demonter før montering av skrog.
PL	Niebezpieczeństwo zranienia przez gwałtownie unoszący się podnośnik!	Nie opuszczać podnośnika lecz wypiąć.
PT	Perigo de ferimento, devido ao brusco salto da alavanca.	A alavanca não deve ser pressionada para baixo mas removida.
RO	Pericol de rănire prin sistemul de pârghii aflat sub tensiunea produsă de arcuri!	Nu apăsați în jos sistemul de pârghii, ci îndepărtați-l.
RU	Существует опасность травмы выскакивающими вверх рычагами!	Не давите на рычаги вниз. В случае необходимости их следует снимать.
SK	Riziko poranenia kvôli vyskakujúcej sústave zdvíhačov!	Sústavu zdvíhačov netlačte smerom dole, ale ich odstráňte.
SL	Nevarnost poškodbe zaradi kompleta ročic, ki lahko odskoči!	Kompleta ročic ne potiskajte navzdol, ampak ga odstranite.
SR	Opasnost od povreda usled iskakajućeg kompleta poluga!	Komplet poluga ne pritiskati nadole, već skinuti.
SV	Skaderisk vid obelastad lyftarmsats!	Tryck inte ned lyftarmsatsen, utan ta bort den.
TR	Kol mekanizması sıçrayabileceği için yaralanma tehlikesi!	Kol mekanizması aşağı doğru bastırılmayıp, çıkarılmalıdır.
UK	Загроза травмування з причини різкого піднімання важільного механізму!	Не опускати до низу важільний механізм. Його необхідно зняти.
ZH	伸縮臂上弹会伤害到人！	请勿下压伸縮臂，请务必取下。