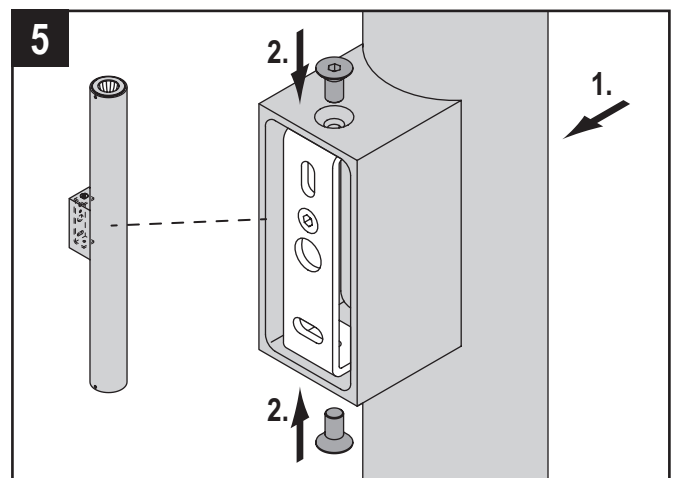
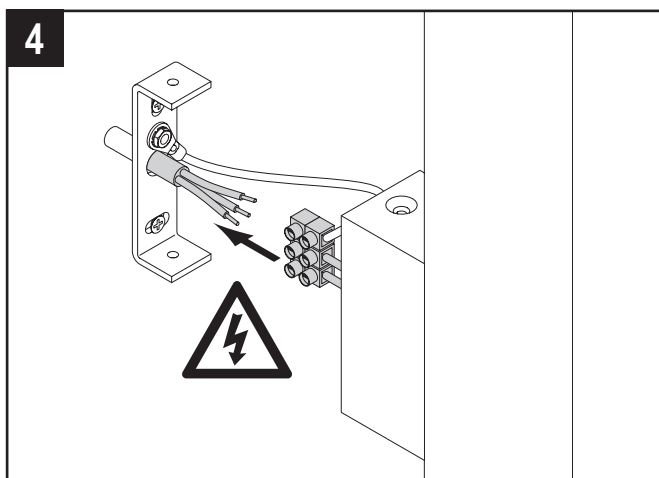
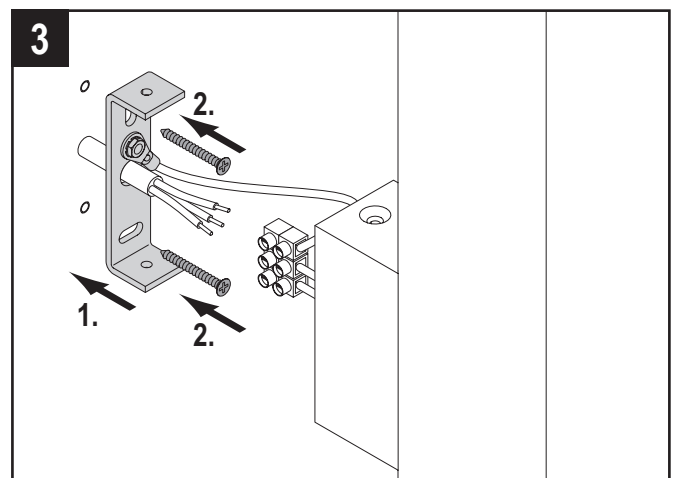
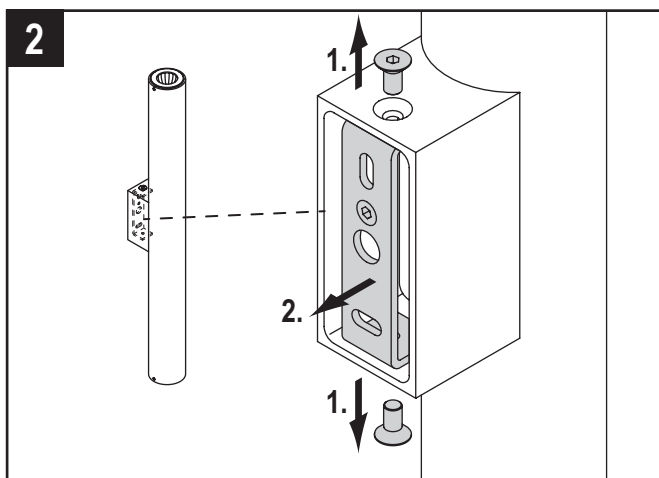
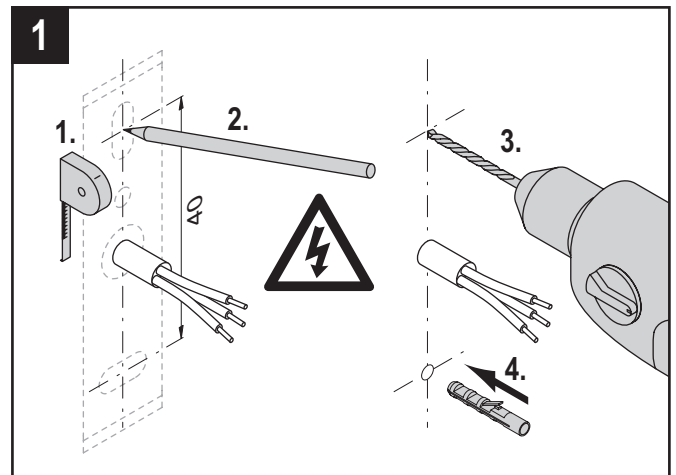
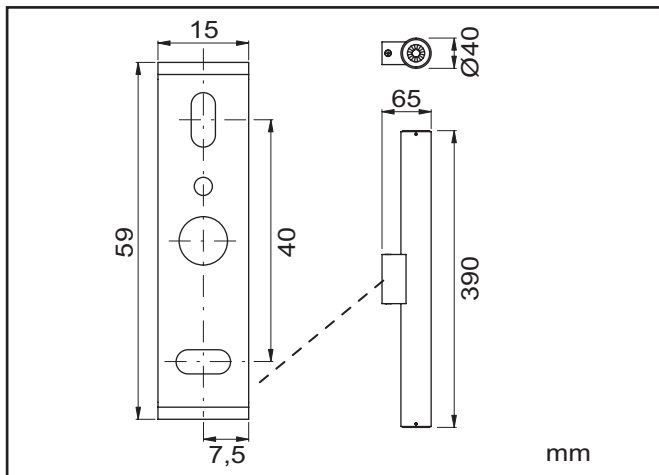
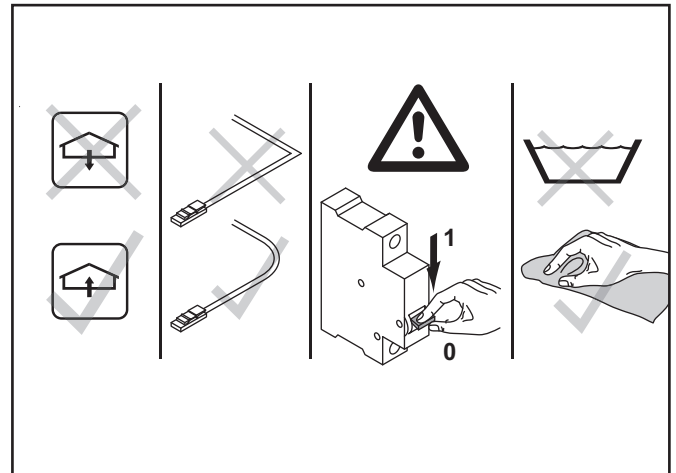
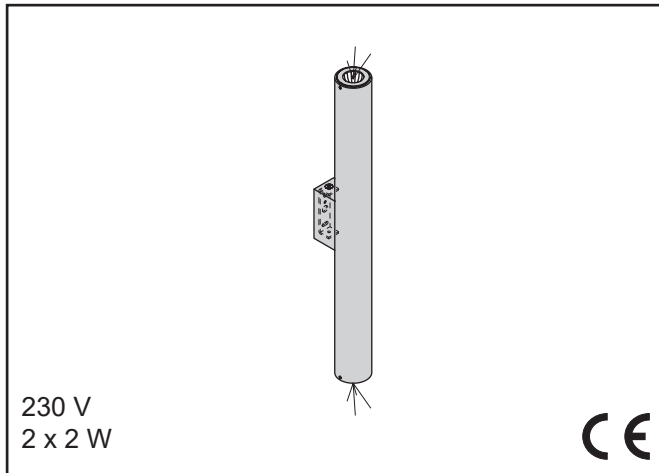


LED Wandleuchte



LED Wandleuchte

- DE** **Sicherheitshinweise**
1. Montage nur durch eine Elektrofachkraft unter Beachtung der geltenden Vorschriften
 2. nur für den bestimmungsgemäßen Gebrauch verwenden. (Innenbereich, Küchen usw.)
 3. Zur Vermeidung von Gefährdungen darf eine beschädigte äußere flexible Leitung dieser Leuchte ausschließlich vom Hersteller oder einer vergleichbaren Fachkraft ausgetauscht werden.
 4. Vorsicht bei scharfen Kanten, Verletzungsgefahr
 5. bei Nichtbeachtung der Montageanleitung erlischt die Gewährleistung des Herstellers
 6. Techn. Änderungen vorbehalten

- GB** **Safety information**
1. Assembly only by a skilled electrician in compliance with applicable regulations
 2. Use only as intended (indoors, kitchens, etc.)
 3. To prevent hazards, a damaged outer flexible cable of this lamp may be replaced only by the manufacturer or a similar trained technician.
 4. Beware of sharp edges, risk of injury
 5. Disregard of these assembly instructions voids the manufacturer's warranty
 6. Technical changes reserved

- FR** **Consignes de sécurité**
1. Seul un électricien qualifié est autorisé à procéder au montage, conformément aux prescriptions en vigueur.
 2. Utiliser uniquement aux fins conformes aux dispositions (intérieur, cuisine, etc.).
 3. Afin d'éviter tout danger, seuls le fabricant ou un spécialiste comparable sont autorisés à remplacer le câble flexible extérieur endommagé de cette lampe.
 4. La prudence est de mise sur les arêtes vives ! Risques de blessure !
 5. La garantie du fabricant s'éteint en cas de non-respect des instructions de montage.
 6. Sous réserve de modifications techniques.

- NL** **Veilighheidsinstructies**
1. Montage alleen door een electricien met inachtneming van de geldende voorschriften.
 2. Alleen inzetten voor het doelmattig gebruik (binnen, keuken enz.).
 3. Ter vermijding van gevaren mag een beschadigde externe flexibele leiding van deze lamp uitsluitend door de fabrikant of een vergelijkbare vakman worden vervangen.
 4. Voorzichtig bij scherpe randen, verwondingsgevaar.
 5. Als de montagehandleiding niet in acht wordt genomen, komt de garantie van de fabrikant te vervallen.
 6. techn. wijzigingen voorbehouden.

- E** **Indicaciones de seguridad**
1. El montaje es competencia exclusiva de un técnico electricista que trabaje conforme a las normativas aplicables.
 2. Observe siempre el uso previsto y adecuado del aparato (interiores, cocinas, etc.).
 3. Para evitar las situaciones de peligro, si el cable exterior flexible de esta lámpara resulta dañado, únicamente están autorizados a cambiarlo el fabricante o un técnico con las mismas atribuciones.
 4. Tenga cuidado de no lesionarse con los bordes cortantes.
 5. En caso de inobservancia de las instrucciones de montaje se anulará la garantía del fabricante.
 6. Reservado el derecho a modificaciones técnicas.

- I** **Istruzioni per la sicurezza**
1. far effettuare il montaggio solo a un elettricista nel rispetto delle norme vigenti
 2. utilizzare solo per un uso conforme „(interni, cucina, etc.)
 3. Per evitare pericoli, un cavo flessibile di questa spia danneggiato esternamente deve essere sostituito esclusivamente dal fabbricante o da un tecnico equivalente.
 4. Attenzione agli spigoli vivi, pericolo di lesioni
 5. in caso d'inosservanza delle istruzioni di montaggio decade la garanzia del fabbricante
 6. salvo modifiche tecniche

- GR** **Οδηγίες ασφαλείας**
1. συναρμολόγηση μόνον από ηλεκτρολόγο τεχνίτη σύμφωνα με τις ισχύουσες προδιαγραφές
 2. χρήση μόνο σύμφωνα με τον προορισμό τους (εσωτερικοί χώροι, κουζίνες κ.λπ.)
 3. για να μη διακινδυνεύσετε θα πρέπει να αναλάβει την αντικατάσταση ενός εξωτερικά φθαρμένου εύκαμπτου καλωδίου αυτής της λυχνίας αποκλειστικά και μόνον ο κατασκευαστής ή ένας ανάλογος ειδικός τεχνίτης
 4. προσοχή στις μυτερές ακμές, κίνδυνος τραυματισμού
 5. αν δεν λάβετε υπόψη τις οδηγίες συναρμολόγησης παύει να ισχύει η εγγύηση του κατασκευαστή
 6. με την επιφύλαξη τεχνικών αλλαγών

- P** **Avisos de segurança**
1. A montagem só pode ser efectuada por um técnico electricista e respeitando as prescrições em vigor
 2. Utilizar apenas para o fim para o qual o produto foi concebido (interiores, cozinhas, etc.)
 3. De modo a evitar potenciais perigos, um cabo flexível externo danificado desta lâmpada só pode ser substituído pelo fabricante ou por uma entidade técnica equivalente.
 4. Cuidado com os cantos afiados e arestas vivas; perigo de ferimentos
 5. A garantia do fabricante perde a sua validade se as instruções de montagem não forem seguidas
 6. Reservado o direito a alterações técnicas

- S** **Sikkerhedsanvisninger**
1. Monteringen ska alltid utföras av en utbildad elektriker enligt gällande föreskrifter
 2. Använd endast lysdioden i avsett syfte (inomhus, kök osv.)
 3. För att undvika faror får en skadad utvändigt flexibel ledning på den här lampan endast bytas av tillverkaren eller av en likvärdig fackman.
 4. Se upp för vassa kanter – det finns risk för personskada
 5. Om monteringsanvisningen inte följs upphör tillverkarens garanti att gälla
 6. Tekniska ändringar förbehålles

- DK** **Sikkerhedsanvisninger**
1. Monteringen må kun udføres af autoriserede fagfolk og under overbejvning af gældende retningslinier
 2. må kun benyttes som tilsigtet (Indendørs, køkken m. m.)
 3. For at undgå farer på grund af skade på ydre fleksibelt kabel på denne lampe må dette kun udskiftes af producenten eller autoriseret elektriker.
 4. Vær forsigtig ved skarpe kanter, fare for kvæstelser
 5. producentens garanti bortfalder ved manglende overholdelse af monteringsvejledningen
 6. tekniske ændringer forbeholdes

- FIN** **Turvallisuusoheita**
1. Asennuksen saa suorittaa ainoastaan sähköalan ammattilainen voimassa olevia säännöksiä noudattaen
 2. Tarkoitettu vain määräysten mukaiseen käyttöön (sisätiloissa, keittiössä jne.)
 3. Vaarojen välttämiseksi tämän valaisimen vahingoittuneen taipuisan ulkojohdon saa vaihtaa vain valmistaja tai vastaava ammattilainen.
 4. Varo teräviä reunoja, loukkaantumisaaraa
 5. Jos asennusoheita ei noudateta, valmistajan takuu raukeaa
 6. oikeus teknisiin muutoksiin pidätetään

- N** **Sikkerhedsanvisninger**
1. Må kun monteres av elektriker og med hensyn til de gjeldende forskriftene
 2. Kun til formålstjenlig bruk* (Innendørs, kjøkken osv.)
 3. For å unngå farer, må en utvendig ledning for denne lysarmaturen hvis, kun skiftes ut av produsenten eller tilsvarende fagfolk hvis den er skadd
 4. Vær forsiktig ved skarpe kanter, fare for personskader
 5. Hvis monteringsanvisningen ikke følges, oppheves garantien fra produsenten
 6. Med forbehold om tekniske endringer

- RO** **Indicații de siguranță**
1. montajul se va efectua numai de către un specialist electronist respectând descripțiile în vigoare
 2. se folosește numai cu scopul unei utilizări conforme cu destinația (la interior, în bucătărie etc.)
 3. Pentru prevenirea situațiilor periculoase înlocuirea unui conductor flexibil exterior al acestei lămpi se va executa exclusiv de către producător sau de către un specialist similar.
 4. Atenție la canturile ascuțite, pericol de rănire
 5. la nerespectarea acestor instrucțiuni de montaj se anulează dreptul la garanție a producătorului
 6. ne rezervăm dreptul să efectuăm modificări tehnice

- RUS** **Указания по безопасности**
1. монтаж только специалистом-электриком с учетом действующих предписаний
 2. использовать только по назначению (интерьер, кухни и т.п.)
 3. Во избежание опасностей поврежденный внешний провод этого осветительного прибора может быть заменен исключительно производителем или специализированной фирмой схожего профиля.
 4. проявлять осторожность в случае острых кромок - опасность получения травм
 5. в случае несоблюдения содержащихся в инструкции по монтажу указаний гарантия производителя аннулируется
 6. возможны технические изменения

- CZ** **Bezpečnostní pokyny**
1. Montáž smí provádět pouze odborný elektrikář a musí dodržet platné předpisy
 2. Používejte pouze dle určení (pro interiéry, kuchyně atd.)
 3. Aby bylo zabráněno ohrožení, smí provádět výměnu poškozeného vnějšího vodiče tohoto osvětlení pouze výrobce nebo srovnatelný odborník.
 4. Pozor na ostré hrany, hrozí nebezpečí poranění
 5. Pokud není dodržován návod k montáži, pozbývá záruka od výrobce platnost
 6. techn. změny vyhrazeny

- HR** **Sigurnosne napomene**
1. montažu smije vršiti samo stručni električar uz poštovanje važećih propisa
 2. upotrebljavajte samo namjenski (u zatvorenom, kuhinje, itd.)
 3. Za izbjegavanje opasnosti, oštećeni vanjski elastični vodič ove svjetiljke smije biti zamijenjen samo od strane proizvođača ili od neke odgovarajuće stručne osobe.
 4. Oprez kod oštrih rubova, opasnost od povreda
 5. u slučaju nepridržavanja uputa za montažu prestaje pravo na jamstvo od proizvođača
 6. pridržana prava na izmjene

- H** **Biztonsági utasítások**
1. Az összeszerelést kizárólag villamossági szakember végezheti, az érvényes előírások betartásával
 2. Kizárólag rendeltetésszerűen használja (belső környezetben, konyhában, stb.)
 3. A veszélyek elkerülése érdekében, a világítótest megrongálódott külső kábelét kizárólag a gyártó vagy egy illetékes szakember cserélheti ki.
 4. Éles szélek esetében legyen óvatos, sérülésveszély
 5. Az összeszerelési utasítás figyelmen kívül hagyása esetén a gyártó által vállalt szavatosság érvényét veszíti
 6. fenntartjuk a műszaki módosítások jogát

- SK** **Bezpečnostné upozornenia**
1. Montáž smie vykonávať iba elektrotenik s ohľadom na platné predpisy.
 2. Používajte iba v súlade s určením (vnútorný priestor, kuchyne, atď.).
 3. Aby sa zabránilo ohrozeniam, smie poškodené vonkajšie flexibilné vedenie tohto svetla vymeniť výhradne výrobca alebo porovnateľný odborník.
 4. Pozor na ostré hrany, nebezpečenstvo poranenia
 5. Pri nedodržaní návodu na montáž zaniká záruka výrobcu.
 6. technické zmeny vyhradené

- SLO** **Napotki za varno uporabo**
1. Montažo lahko izvede samo električar ob upoštevanju veljavnih predpisov.
 2. Uporabljajte samo za namensko uporabo (notranja uporaba, kuhinje itd.).
 3. Za preprečitev nevarnosti vam lahko poškodovan, zunajni gibki kabel te svetilke zamenja samo proizvajalec ali pooblaščen serviser.
 4. Previdno pri ostrih robovih, ker obstaja nevarnost poškodb.
 5. Pri neupoštevanju navodil za montažo garancija proizvajalca preneha veljati.
 6. Pridržujemo si pravico do tehničnih sprememb.

- YU (SR)** **Napomene o bezbednosti**
1. montažo sme da izvede samo stručni električar uz poštovanje važećih propisa
 2. koristite samo za namenjeno svrhu (u zatvorenom, kuhinje, itd.)
 3. Za izbegavanje opasnosti, oštećeni spoljašnji fleksibilni vod ove svetiljke sme da se zameni samo od strane proizvođača ili od nekog odgovarajuće stručnog lica.
 4. Oprez kod oštrih rubova, opasnost od ozleđivanja
 5. u slučaju nepridržavanja uputstva za montažu prestaje pravo na garanciju od proizvođača
 6. pridržana prava na izmene

- TR** **Güvenlik uyarıları**
1. Montaj sadece bir elektronik uzmanı tarafından, geçerli talimatlar dikkate alınarak gerçekleştirilebilir
 2. Sadece amacına uygun kullanımı içindir „İç alan, mutfaklar vs.“
 3. Tehlikelerin önlenmesi için, bu lambanın hasara uğramış esnek dış hattı sadece üretici veya benzer bir uzman personel tarafından değiştirilebilir.
 4. Keskin kenarlarda dikkat edin, yaralanma tehlikesi
 5. Montaj talimatına dikkat edilmemesi durumunda üreticinin garantisini sona erer
 6. Teknik değişiklik yapma hakkı saklıdır

- PL** **Zasady bezpieczeństwa**
1. Montaż dozwolony wyłącznie przez wykwalifikowanego elektryka z uwzględnieniem obowiązujących przepisów
 2. Stosować wyłącznie zgodnie z przeznaczeniem (w pomieszczeniach, kuchniach etc.)
 3. Celem zapobieżenia zagrożeniom wymiany uszkodzonego elastycznego przewodu może podjąć się wyłącznie producent lub wykwalifikowany elektryk.
 4. Uważać na ostre krawędzie, niebezpieczeństwo zranienia
 5. Nieprzestrzeganie niniejszej instrukcji montażu skutkuje wygaśnięciem gwarancji producenta
 6. Zniży techniczne zastrzeżenia